

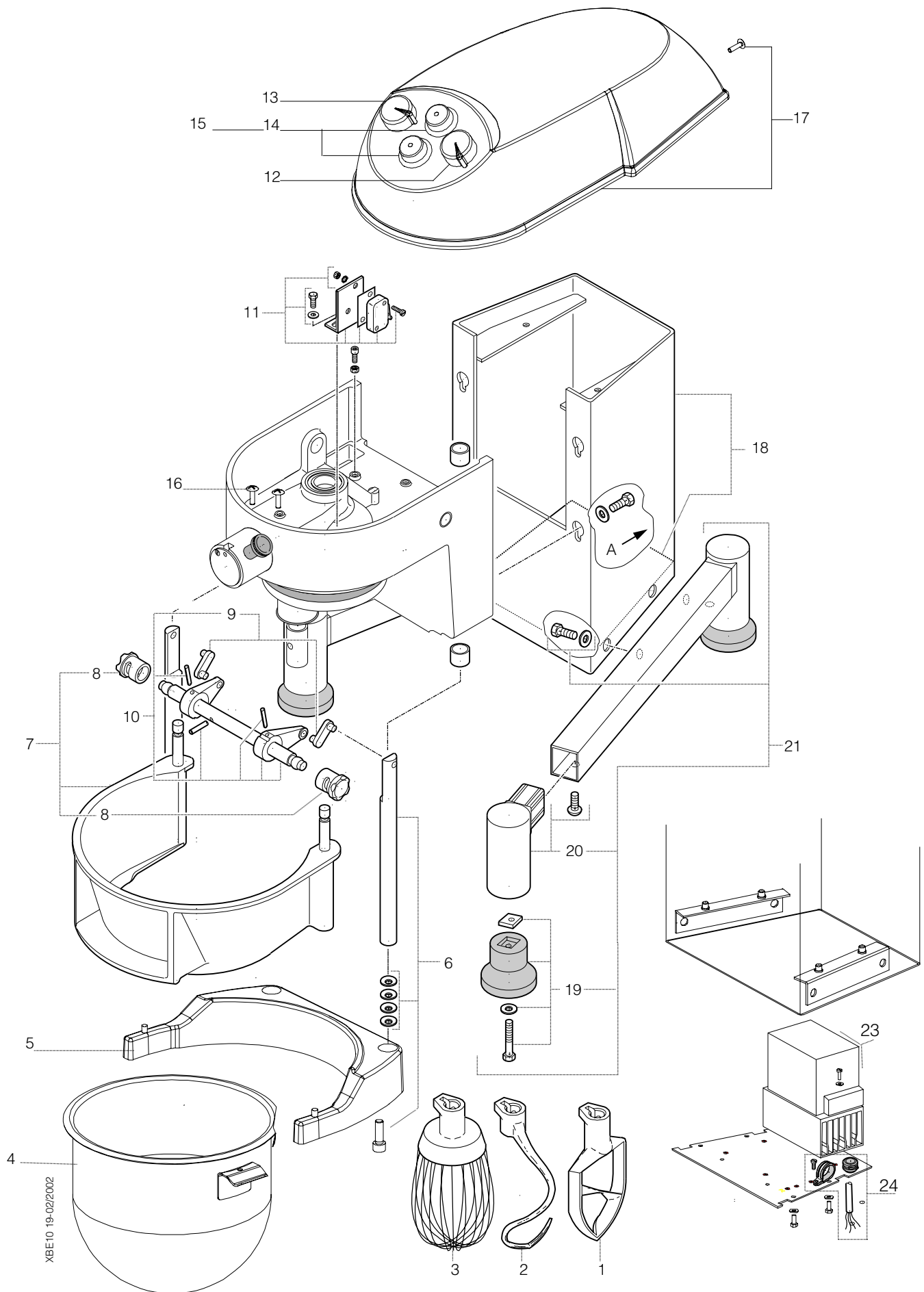
Nomenclature structure / Parts list - Structure

Rep. Item	Qté Qty	Code Part N°	Désignation / Description
			Pièces et sous-ensembles SAV / Parts and sub assemblies
1	1	22514	Palette / Beater
2	1	22515	Crochet / Hook
3	1	22516	Fouet / Whisk
4	1	22898	Bol / Bowl / 10 litres
5	1	24351	Berceau / Cradle
6	1	22947	Jeu de 2 chandelles équipées / Set of 2 cradle post assemblies
7	1	22948	Ecran de protection avec poignées / Safety guard with knobs
8	1+1	22949	Poignée d'écran droit et gauche / RH and LH guard knob
9	2	24049	Biellette (jeu de 2) / Link (set of 2)
10	1	22950	Axe monte et baisse complet / Bowl raise lower shaft assembly
11	1	22951	Microcontact équipé / Microswitch assembly
12	1	23310	Minuterie équipée (option) / Timer assembly (optional) / 15 mn
13	1	22953	Potentiomètre équipé / Potentiometer assembly
14	2	11269	Capuchon ZBPOA (jeu x 5) / Cap ZBPOA (set of 5)
15	1	11270	Carte de commande équipée / Control PCB assembly
16	1	29299	Kit d'adaptation capot XBE10 / Adaptation kit cover XBE10
17	1	29303	Capot standard équipé / Standard cover assembly
	1	23293	Capot UL complet / UL cover assembly
	1	29315	Capot Electrolux complet / Electrolux cover assembly
	1	29316	Capot Zanussi complet / Zanussi cover assembly
	1	29301	Capot Franstal complet / Franstal cover assembly
18	1	24048	Colonne inox équipée / Stainless steel column assembly
19	2	22956	Jeu de patins équipés / Set of feet assemblies
20	2	22957	Extrémité de pied équipée / Leg angle tube assembly
21	1	22958	Pied droit inox complet / RH stainless steel leg assembly
	1	22959	Pied gauche inox complet / LH stainless steel leg assembly
23	1	22961	Variateur avec visserie / Variator with screws
24	1	22962	Cordon d'alimentation monophasé équipé / Power supply cable assembly / 240V
	1	22963	Cordon d'alimentation monophasé GB équipé/ Power supply cable assembly GB/240V
	1	22900	Cordon d'alimentation monophasé US équipé/ Power supply cable assembly US / 115V

NB : Les vis, rondelles et écrous sont livrés automatiquement avec les sous-ensembles correspondants.

Screws, washers and nuts are automatically delivered with the corresponding sub-assemblies.

Vue éclatée structure / Exploded view - Structure



XBE10 19-02/2002

Nomenclature mécanisme / Parts list - Mechanism _____

Rep. Item	Qté Qty	Code Part.N°	Désignation / Description
			Pièces et sous-ensembles SAV / Parts and sub assemblies
101 2/ of 2)	1	22930	Roulements arbre porte-outils (sachet de 2) Tool holder spindle bearings (bag of 2)
102	1	22931	Arbre porte-outils équipé / Tool holder spindle assembly
103	1	22932	Porte-planétaire équipé / Planetary carrier assembly
104	1	22417	Joint planétaire / Planetary gear seal
105	1	23529	Couronne avec visserie / Crownwheel with screws
106	1	22933	Jeu pignons planétaire / Set of planetary gears
107	1	22934	Jeu pignons coniques / Set of conical gears
108	1	22935	Canon prise accessoires équipé / Attachment hub tube assembly
109	1	22936	Roulements prise accessoires avec entretoise / Attachment hub bearings with spacer
110	1	22937	Arbre prise accessoires équipé /
111	1	22938	Attachment hub shaft assembly Prise accessoires complète / Attachment hub assembly
112	1	22939	Arbre solaire équipé / Sun shaft assembly
113	1	22940	Roulements arbre solaire (sachet de 2 avec entretoise) / Sun gear shaft bearings (bag of 2 with spacer)
114	1	22941	Bouchon avec visserie / Plug with screws
115	1	22942	Poulie réceptrice avec visserie / Driven pulley with screws
116	1	3021	Courroie / Belt / V 914J8
117	7	22975	Poulie motrice avec visserie / Drive pulley with screws
118	1	22943	Moteur équipé / Motor assembly / 230V,50-60Hz
	1	23398	Moteur UL équipé / UL motor assembly / 230V,50-60Hz
119	1	22858	Tête nue billée / Brilliant finition stripped head
120	1	22945	Tête complète billée sans prise accessoires / Brilliant finition head assembly without attachment hub
		22946	Tête complète billée avec prise accessoires / Brilliant finition head assembly with attachment hub

NB : Les vis, rondelles et écrous sont livrés automatiquement avec les sous-ensembles correspondants.

Screws, washers and nuts are automatically delivered with the corresponding sub-assemblies.

Vue éclatée mécanisme / Exploded view - Mechanism

